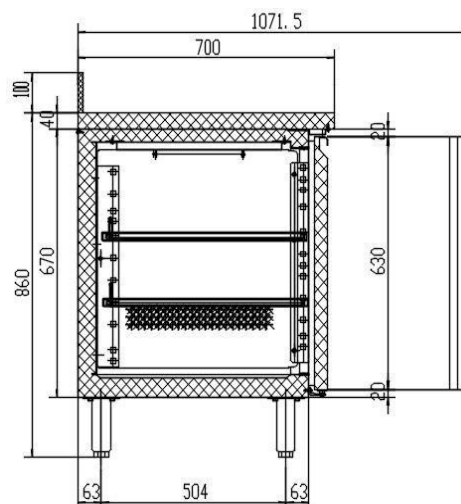
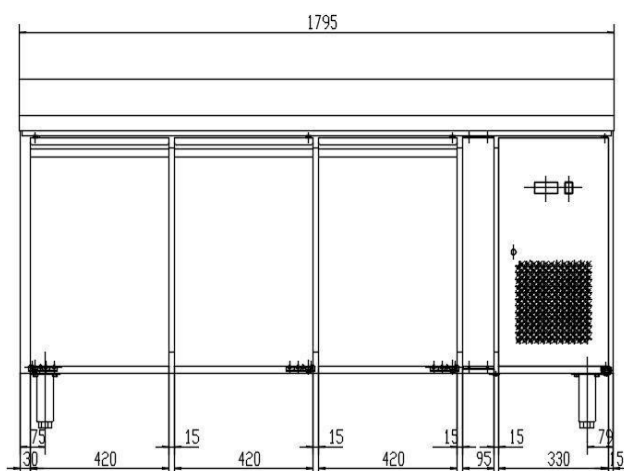


Tavolo refrigerato - GV-3DA-BT

Tavolo a tre ante refrigerato e ventilato ad isolamento a schiuma senza CFC, con alzatina.

CARATTERISTICHE:

- Costruzione interamente in acciaio inox AISI 201;
- Vano frigorifero con buona circolazione dell'aria;
- Sbrinamento ed evaporazione dell'acqua di condensa automatici;
- Porta a chiusura magnetica;
- Due ripiani per vano rivestiti in polietilene (PE);
- Guarnizione magnetica facilmente rimovibile e bordi interni arrotondati;
- Termostato elettronico a display digitale a LED per il controllo della temperatura.



	Modello
	GV-3DA-BT
Potenza [kW]	0.51
Temperatura [°C]	-10:-20
Alimentazione elettrica	230V/50/1
Gas refrigerante (classe)	R290 (C)
Capacità [L]	465
Altezza [mm]	950
Larghezza [mm]	1795
Profondità [mm]	700
Peso netto [kg]	130
Peso lordo [kg]	147