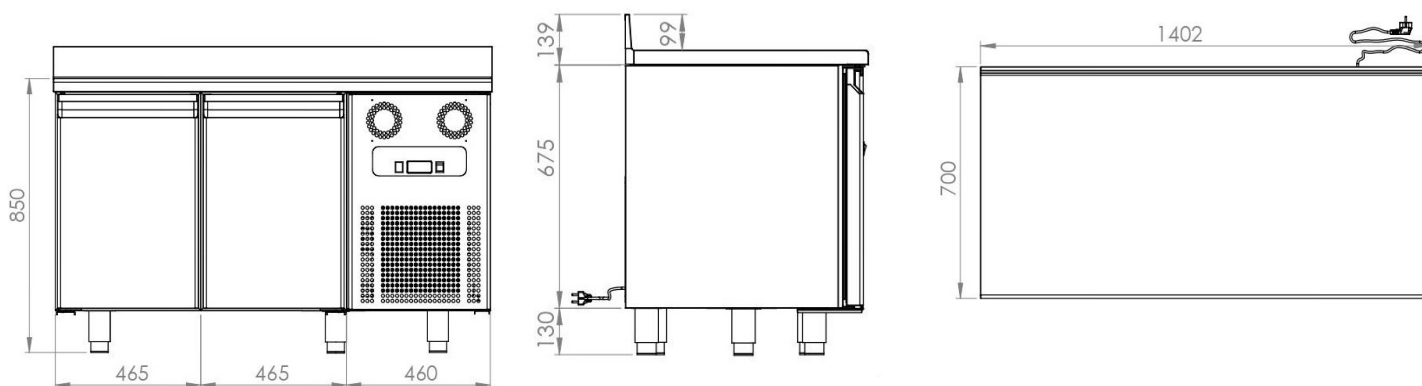


Tavolo refrigerato - BGN2-DZ-R290

Tavolo a due ante refrigerato e ventilato ad isolamento a schiuma senza CFC, senza alzatina.

CARATTERISTICHE:

- Costruzione interamente in acciaio inox AISI 201;
- Vano frigorifero con buona circolazione dell'aria;
- Sbrinamento ed evaporazione dell'acqua di condensa automatici;
- Porta a chiusura magnetica;
- Due ripiani per vano rivestiti in polietilene (PE);
- Guarnizione magnetica facilmente rimovibile e bordi interni arrotondati;
- Termostato elettronico a display digitale a LED per il controllo della temperatura.



	Modello
	BGN2DZR290
Potenza [kW]	0.5
Temperatura [°C]	-2 / +8
Alimentazione elettrica	230v / 50Hz
Gas refrigerante (classe)	R290 (E)
Capacità [L]	180
Altezza [mm]	850
Larghezza [mm]	1400
Profondità [mm]	700
Peso netto [kg]	115
Peso lordo [kg]	125